

38.7	35.2	33	52207-3417	34
34.7	31.2	29	-3017	30
33.7	30.2	28	-2917	29
32.7	29.2	27	-2817	28
31.7	28.2	26	-2717	27
30.7	27.2	25	-2617	26
29.7	26.2	24	-2517	25
28.7	25.2	23	-2417	24
27.7	24.2	22	-2317	23
26.7	23.2	21	-2217	22
25.7	22.2	20	-2117	21
24.7	21.2	19	-2017	20
23.7	20.2	18	-1917	19
22.7	19.2	17	-1817	18
21.7	18.2	16	-1717	17
20.7	17.2	15	-1617	16
19.7	16.2	14	-1517	15
18.7	15.2	13	-1417	14
17.7	14.2	12	-1317	13
16.7	13.2	11	-1217	12
15.7	12.2	10	-1117	11
14.7	11.2	9	-1017	10
13.7	10.2	8	-0917	9
12.7	9.2	7	-0817	8
11.7	8.2	6	-0717	7
10.7	7.2	5	-0617	6
9.7	6.2	4	-0517	5
8.7	5.2	3	-0417	4
7.7	4.2	2	52207-0317	3
C	B	A	MATERIAL NO.	極教 CKT.

- 注記 NOTES**
- △ 接点部までの嵌合長さ。
LENGTH TO CONTACT POINT.
 - 使用材料 MATERIAL
ハウジング : 46ナイロン (耐熱性), UL94V-0
アクチュエータ : PPS, UL94V-0
ターミナル : リン青銅, 半田メッキ (t=0.32)
金具 : 銅合金, 半田メッキ (t=0.25)
 - △ パターンはくり止め用金具
FITTING NAIL FOR PREVENTION OF PEELING OF P.C.B.PATTERN.

- エンボステープ梱包時は、アクチュエータがロックした状態とする。
IN THE PACKAGE, ACTUATOR OF PART NO. 52207-**-17 SHOULD BE LOCKED.
- △ ケーブル挿入深さ
INSERTION DEPTH OF CABLE.
- △ パターン書き込み禁止エリア。
NO FOOT PRINT AREA.

DO NOT SCALE DRAWING

EC NO. DRWN: CHK: APPR:	EC NO. DRWN: CHK: APPR:	EC NO. DRWN: CHK: APPR:	EC NO. DRWN: CHK: APPR:	EC NO. DRWN: CHK: APPR:	REDRAWN EC NO. J2004-0390 DRWN: K. TOJO CHK: H. Saito APPR: H. Saito	MATERIAL 材料 注記参照 SEE NOTES	FINISH 仕上げ //	WIRE RANGE 適用電線範囲 //	INS. RANGE 被覆外径 //	GENERAL TOLERANCES: (UNLESS SPECIFIED) 一般公差	SCALE //	DESIGN UNITS <input checked="" type="checkbox"/> mm <input type="checkbox"/> INCH	THIRD ANGLE PROJECTION	DIMENSIONS: <input type="checkbox"/> mm <input type="checkbox"/> INCH <input checked="" type="checkbox"/> mm ONLY	SHT REV
										10 UNDER 未滿	±0.2	DRAWN BY & DATE K. TOJO 03/08/19	TITLE: 1.0mm Pitch FPC Conn ZIF SMT	REVISION ON CAD ONLY	
										10 OVER 以上	±0.25	CHECKED BY & DATE H. Saito 03/08/19	MOLEX MOLEX INCORPORATED		
										30 OVER 以上	±0.3	APPROVED BY & DATE H. Saito 03/08/19	MATERIAL NO. 52207-**-17 DRAWING NO. SD-52207-**-17 SHEET NO. 1 OF 2		
ANGLE 角度										±3°	CAD FILENAME 52207.S07	MATERIAL NO. 52207-**-17	DRAWING NO. SD-52207-**-17	SHEET NO. 1 OF 2	
THIS DRAWING CONTAINS INFORMATION THAT IS PROPRIETARY TO MOLEX INCORPORATED AND SHOULD NOT BE USED WITHOUT WRITTEN PERMISSION.															
														SIZE B	

DWG. NO.
SD-52207-**-17

8 7 6 5 4 3 2 1

F

D

V

C

B

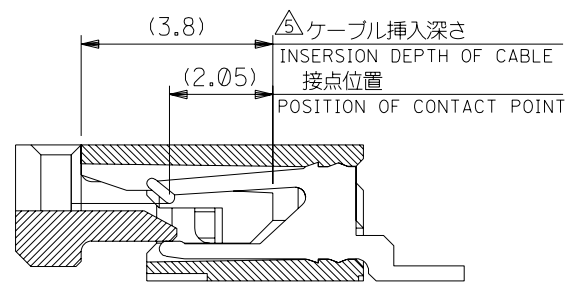
F

E

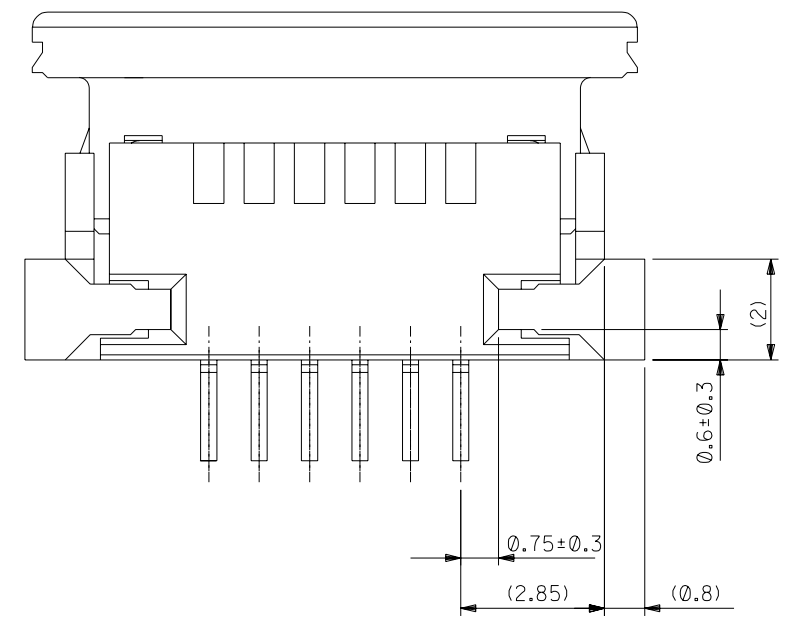
D

C

B



断面D-D
SECT.D-D



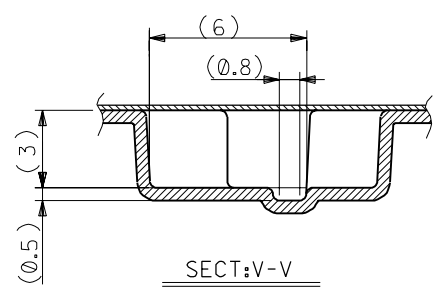
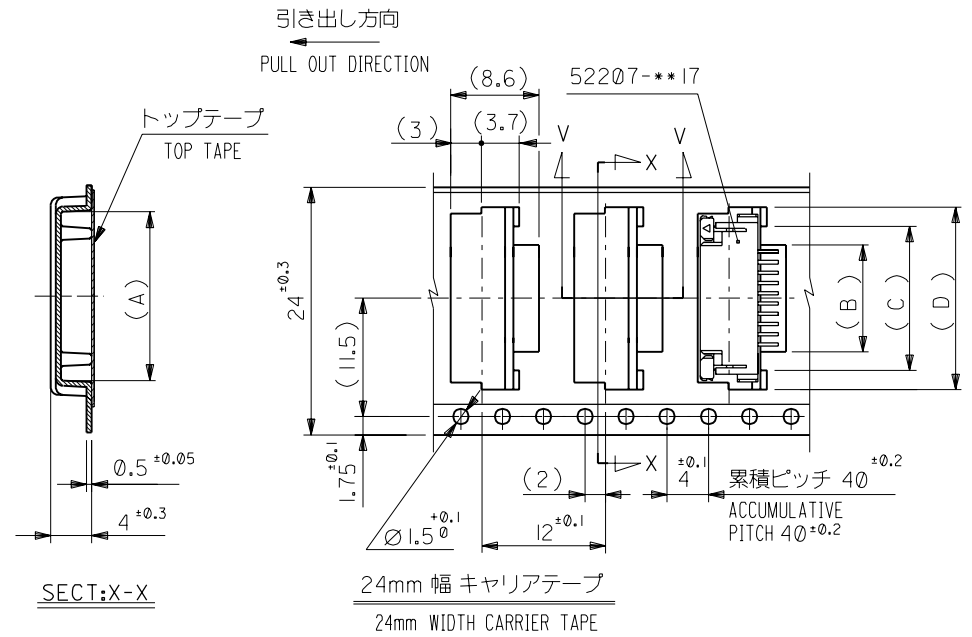
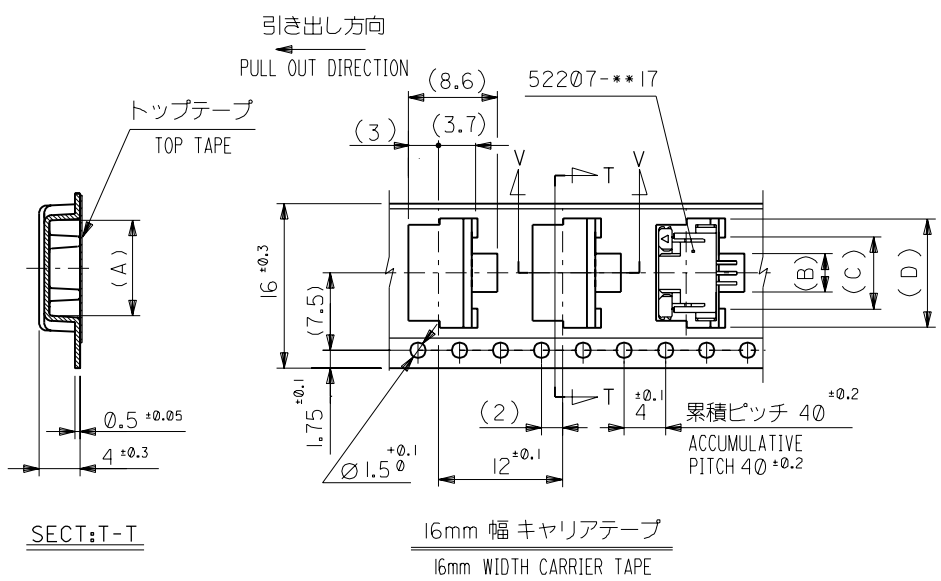
下面図
BOTTOM VIEW

DO NOT SCALE DRAWING

EC NO. DRWN: CHK: APPR:	EC NO. DRWN: CHK: APPR:	EC NO. DRWN: CHK: APPR:	EC NO. DRWN: CHK: APPR:	EC NO. DRWN: CHK: APPR:	REDRAWN EC NO. J2004-0390 DRWN: K. TOJO 03/08/19 CHK: H. Sasaki 03/08/19 APPR: H. Sasaki 03/08/19	MATERIAL 材料	注記参照 SEE NOTES	GENERAL TOLERANCES: (UNLESS SPECIFIED) 一般公差	SCALE //	DESIGN UNITS ☑ mm □ INCH	THIRD ANGLE PROJECTION ☉	DIMENSIONS: ☐ mm □ INCH ☒ mm ONLY	SHT	REV REVISE ON CAD ONLY
						FINISH 仕上げ								
EC NO. DRWN: CHK: APPR:	EC NO. DRWN: CHK: APPR:	EC NO. DRWN: CHK: APPR:	EC NO. DRWN: CHK: APPR:	EC NO. DRWN: CHK: APPR:	REDRAWN EC NO. J2004-0390 DRWN: K. TOJO 03/08/19 CHK: H. Sasaki 03/08/19 APPR: H. Sasaki 03/08/19	WIRE RANGE 適用電線範囲	//	10 OVER 30 UNDER 以上 未満	±0.25	CHECKED BY & DATE H. Sasaki 03/08/19	MOLEX MOLEX INCORPORATED	MATERIAL NO. 52207-**-17	DRAWING NO. SD-52207-**-17	SHEET NO. 2 OF 2
						INS. RANGE 被覆外径		30 OVER 以上	±0.3	APPROVED BY & DATE H. Sasaki 03/08/19				
8	7	6	5	4	3	2	1	THIS DRAWING CONTAINS INFORMATION THAT IS PROPRIETARY TO MOLEX INCORPORATED AND SHOULD NOT BE USED WITHOUT WRITTEN PERMISSION.			SIZE B	EN-02J(097) MXJ-54		

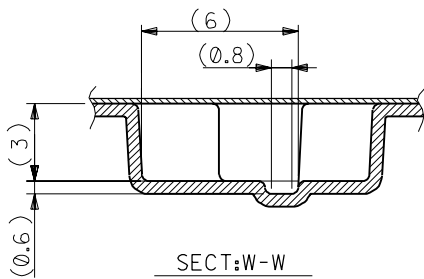
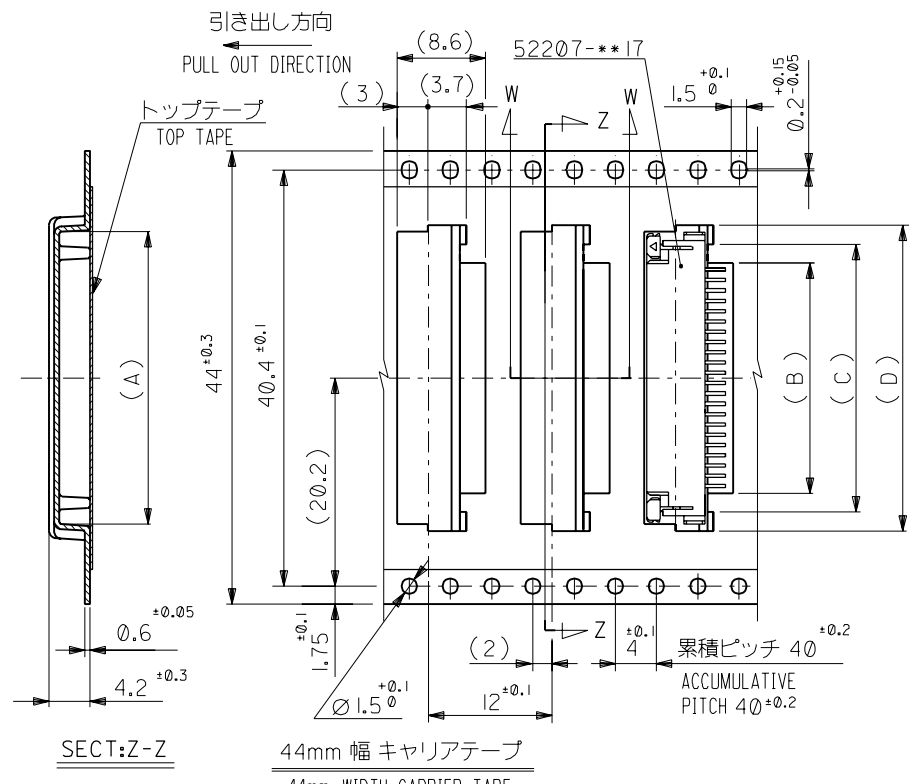
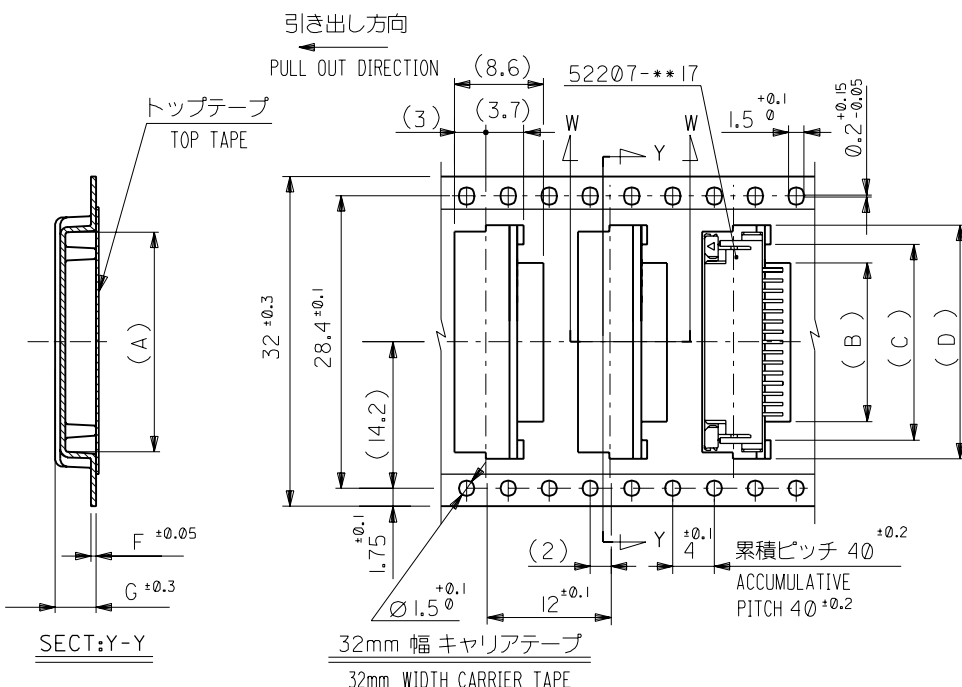
A

52207.509



24	25.5	18.5	15	11.7	17.3	52207-1190	11
		17.5	14	10.7	16.3	4 -1090	10
		16.5	13	9.7	15.3	-0990	9
		15.5	12	8.7	14.3	-0890	8
		14.5	11	7.7	13.3	-0790	7
		13.5	10	6.7	12.3	-0690	6
		12.5	9	5.7	11.3	-0590	5
11.5	8	4.7	10.3	7 -0490	4		
16	17.5	10.5	7	3.7	9.3	52207-0390	3
キャリアテープ幅 CARRIER TAPE WIDTH	E	(D)	(C)	(B)	(A)	ENG. NO.	極数 CKT.

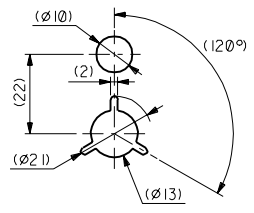
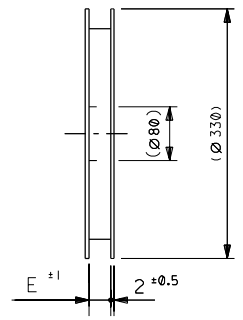
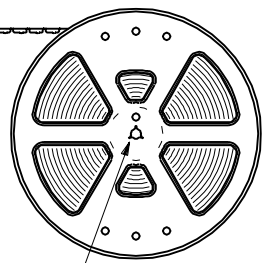
材料 MATERIAL		注記参照 SEE NOTES		molex MOLEX-JAPAN CO.,LTD. 日本モレックス株式会社	
仕上げ FINISH		---		REVISE ONLY ON CAD SYSTEM	
適用電線範囲 WIRE RANGE		---		TITLE 名称	
被覆外径 INS. RANGE		---		1.0 FPC Conn ZIF SMT With Tape Embstp Pkg	
DRAWN BY '92/12/14 Y.MIZUNO		CHK'D BY '00/12/20 S.KUNISHI		DWG. NO. SD-52207-**-90	
APP'D BY '00/12/20 M.FUKUSHIMA		尺 SCALE		REV U	
角度 ANGLE	±30	記号 LTR	変更内容 REVISION RECORD	日付 DATE	尺 SCALE
30以上 OVER	+0.5	U	変更 (JC2001-0458)	'00/12/15	
10以上 OVER	+0.25	T	変更 (JC60614)	'96/3/16	
未満 UNDER	+0.2	S	変更 (J50055)	'95/1/31	
		R	変更 (J30761)	'93/7/30	
		P	変更 再作図 REVISED & REDRAWN (J21168)	'92/12/14	



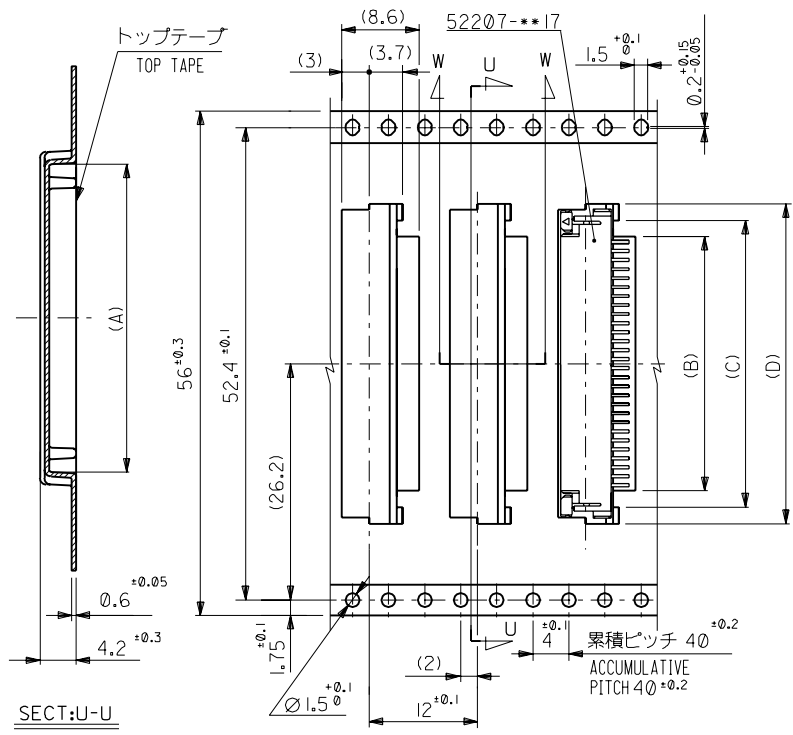
32	33.5	4.0	0.5	23.5	20	16.7	22.35	52207-1690	16
		4.2	0.6	22.5	19	15.7	21.35	4-1590	15
		4.2	0.6	21.5	18	14.7	20.35	-1490	14
		4.2	0.6	20.5	17	13.7	19.35	7-1390	13
		4.2	0.6	19.5	16	12.7	18.35	52207-1290	12
キャリアテープ幅 CARRIER TAPE WIDTH	E	(G)	(F)	(D)	(C)	(B)	(A)	ENG. NO.	極数 CKT.
44	45.5	34.5	31	27.7	33.35	52207-2790	27		
		33.5	30	26.7	32.35	4-2690	26		
		32.5	29	25.7	31.35	-2590	25		
		31.5	28	24.7	30.35	-2490	24		
		30.5	27	23.7	29.35	-2390	23		
		29.5	26	22.7	28.35	-2290	22		
		28.5	25	21.7	27.35	-2190	21		
		27.5	24	20.7	26.35	-2090	20		
キャリアテープ幅 CARRIER TAPE WIDTH	E	(D)	(C)	(B)	(A)	ENG. NO.	極数 CKT.		

角度 ANGLE 30°以上 OVER 30°未満 UNDER 10°以上 OVER 30°未満 UNDER 未満 10° UNDER 一般公差 GENERAL TOLERANCES			記号 LTR 変更 REVISION RECORD 変更 再作図 REVISED & REDRAWN (J21168)			DR. 日付 日付 DATE		材料 MATERIAL 注記参照 SEE NOTES 仕上げ FINISH 適用電線範囲 WIRE RANGE 被覆外径 INS. RANGE DRAWN BY '92/12/14 Y.MIZUNO APP'D BY '00/12/20 M.FUKUSHIMA		材料 MOLEX-JAPAN CO.,LTD. 日本モレックス株式会社 REVISE ONLY ON CAD SYSTEM TITLE 名称 I.0 FPC Conn ZIF SMT With Tape Embstp Pkg		DWG. NO. SD-52207-**-90 (SHEET 2 OF 3) REV U
---	--	--	--	--	--	--------------------------	--	---	--	---	--	---

引き出し方向
PULL OUT DIRECTION



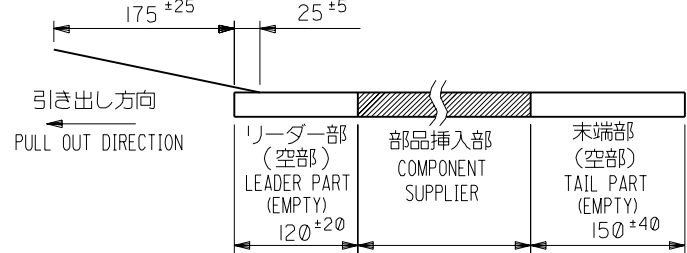
DETAIL "F"



56mm幅キャリアテープ
56mm WIDTH CARRIER TAPE

注記

- 製品番号 52207-**-17 の梱包状態はアクチュエータがロックした状態とする。
詳細寸法については図面 SD-52207-**-17 を参照下さい。
IN THE PACKAGE, ACTUATOR OF PART NO. 52207-**-17 SHOULD BE LOCKED
RE DETAILED DIMENSIONS, SEE SD-52207-**-17
- 梱包数量：1000個/リール
NUMBER OF CONNECTORS: 1000PCS/REEL
- リードテープ長さ(LEAD TAPE LENGTH)
トップテープ TOP TAPE
リーダー部 LEADER PART
リーダー部 未接着部 NON-BONDED PART



- トップテープの剥離強度：(剥離方向は下図参照)
60gf MAX. 尚、本規格値は、出荷時に適用。(但し、輸送時に剥離が発生しない事。)
PEELING OFF FORCE OF TOP TAPE: 60gf MAX. (PEELING DIRECTION AS SHOWN IN FOLLOWING FIG.)
THIS REQUIREMENT SHOULD BE APPLIED AT SHIPMENT. (PEEL OFF SHOULD NOT BE ALLOWED, DURING TRANSPORTATION.)



- 材料 (MATERIAL)
キャリアテープ (CARRIER TAPE): ポリプロピレン (POLYPROPYLENE)
トップテープ (TOPTAPE): PET, PE, PEF
リール (REEL): ポリスチレン (PS) <リサイクル材を含む>
POLYSTYREN (PS) <RECYCLE MATERIAL CONTAINED>

56	57.5	41.5	38	34.7	40.35	52207-3490	34
		37.5	34	30.7	36.35	52207-3090	30
		36.5	33	29.7	35.35	52207-2990	29
		35.5	32	28.7	34.35	52207-2890	28
キャリアテープ幅 CARRIER TAPE WIDTH	E	(D)	(C)	(B)	(A)	ENG. NO.	極数 CKT.

材料 MATERIAL		注記参照 SEE NOTES		MATERIAL		MATERIAL	
U 変更 REVISED (JC2001-0458) N.M.		仕上げ FINISH		MATERIAL		MATERIAL	
T 変更 REVISED (JC60614) N.M.		適用電線範囲 WIRE RANGE		MATERIAL		MATERIAL	
S 変更 REVISED (J50055) N.M.		被覆外径 INS. RANGE		MATERIAL		MATERIAL	
R 変更 REVISED (J30761) N.M.		DRAWN BY '92/12/14 Y.MIZUNO		CHK'D BY '00/12/20 S.KUNISHI		DRAWN BY '92/12/14 Y.MIZUNO	
P 変更、再作図 REVISED & REDRAWN (J21168) N.M.		APP'D BY '00/12/20 M.FUKUSHIMA		尺 SCALE		尺 SCALE	
角度 ANGLE		記号 LTR		日付 DATE		尺 SCALE	
30° 以上 OVER		変更内容 REVISION RECORD		DR. CHK.		尺 SCALE	
10° 以上 OVER		変更内容 REVISION RECORD		DR. CHK.		尺 SCALE	
30° 未満 UNDER		変更内容 REVISION RECORD		DR. CHK.		尺 SCALE	
10° 未満 UNDER		変更内容 REVISION RECORD		DR. CHK.		尺 SCALE	
一般公差 GENERAL TOLERANCES		変更内容 REVISION RECORD		DR. CHK.		尺 SCALE	

MATERIAL
SEE NOTES

molex MOLEX-JAPAN CO.,LTD.
日本モレックス株式会社

REVISE ONLY ON CAD SYSTEM

TITLE 名称
I.0 FPC Conn ZIF SMT
With Tape Embstp Pkg

DWG. NO. SD-52207-**-90
(SHEET 3 OF 3)

REV U